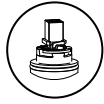
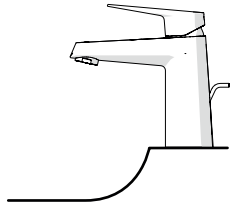
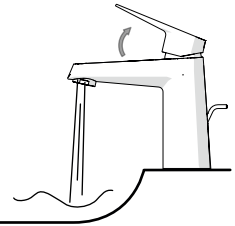


 -50%



7

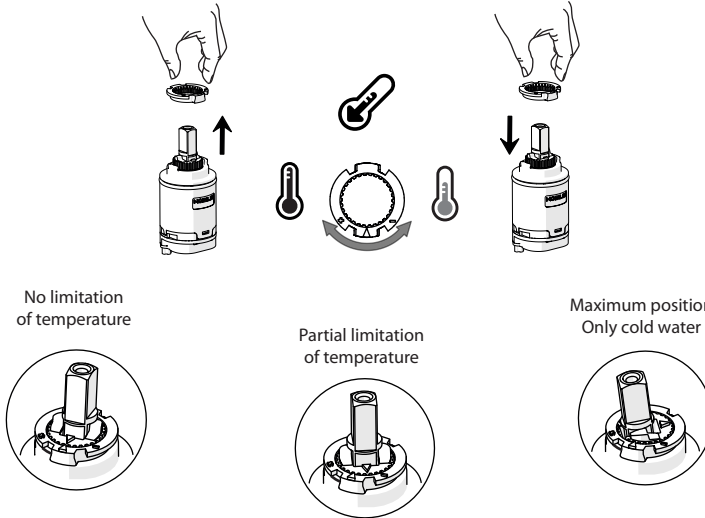


ON 50%

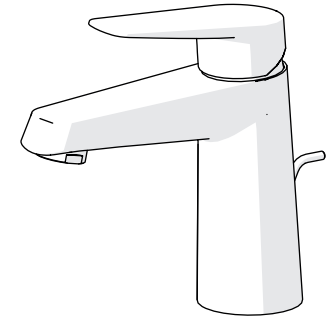


ON 100%

9



NOBILIS
The Best Technology for Water



SY97118/1

SY97116/1



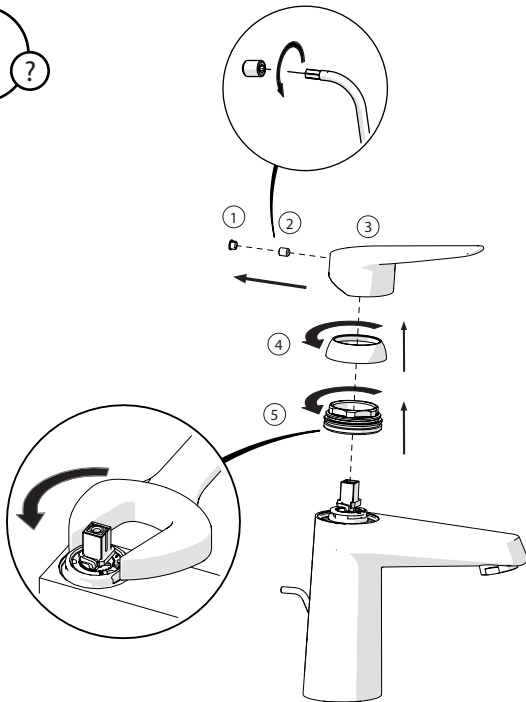
IISTRSY97118/1#---STD

www.grupponobili.it

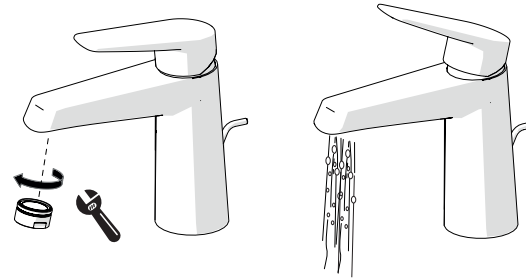
REV03/2013



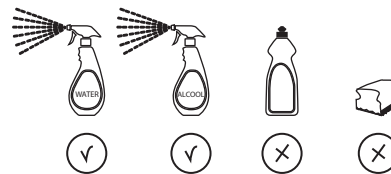
8



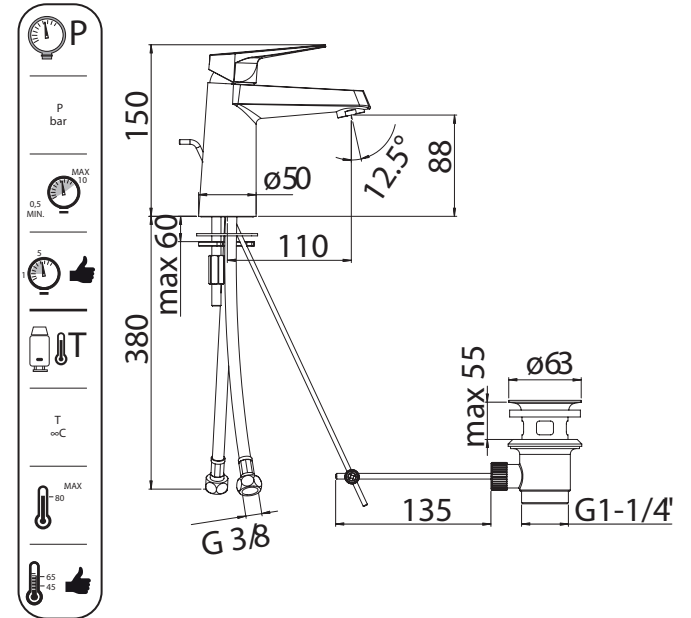
10

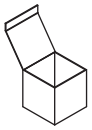


 **CLEANING**

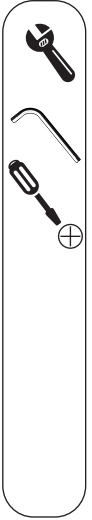


ESEMPIO DISEGNO TECNICO SY97118/1
EXAMPLE OF TECHNICAL DRAWING

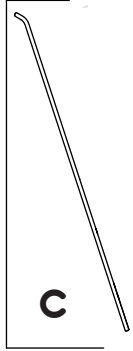




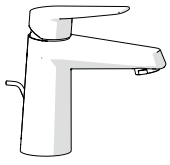
+



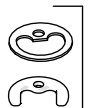
Not included / Non incluso / Non inclus / Nie zawarty / No incluido / Não incluido



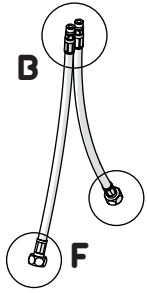
C



A

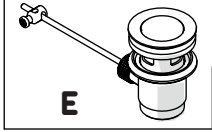


D



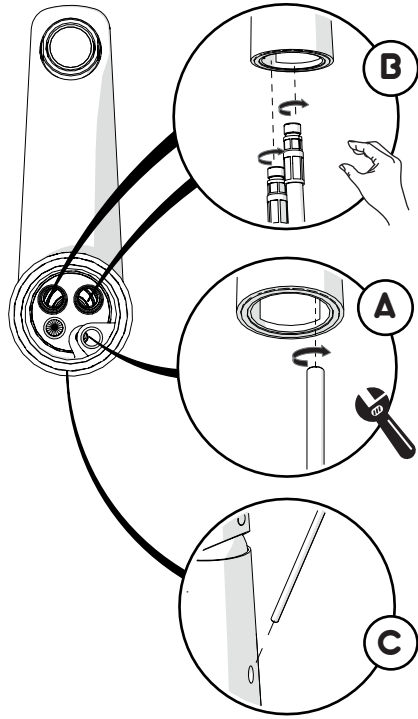
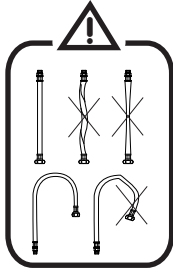
B

F

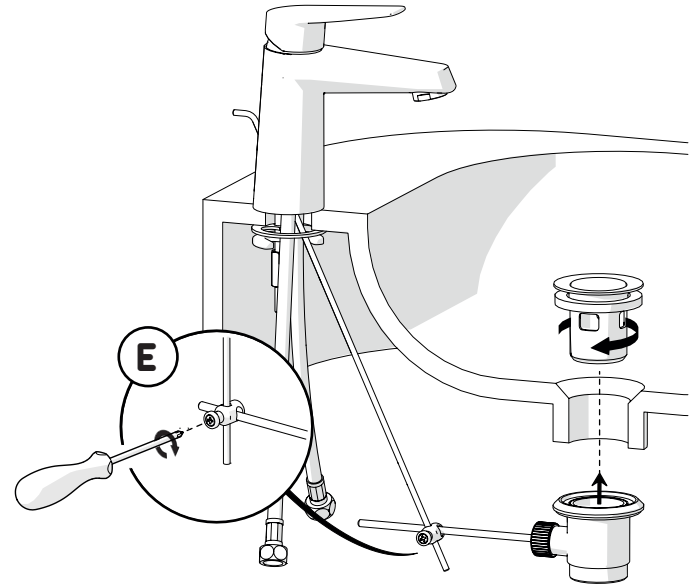


E

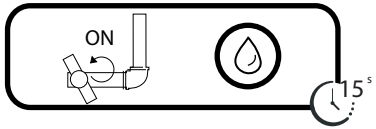
1



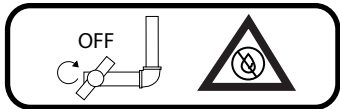
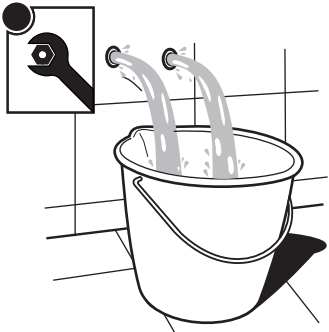
3



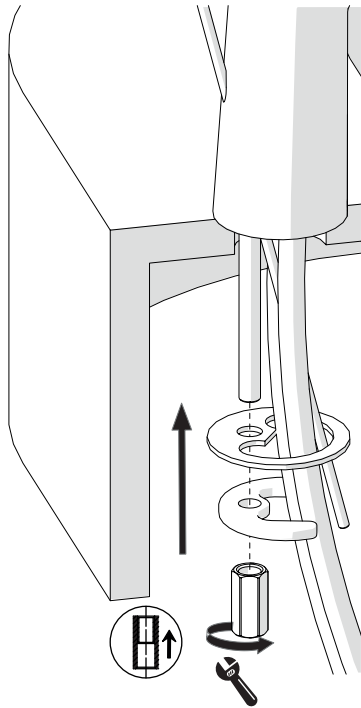
5



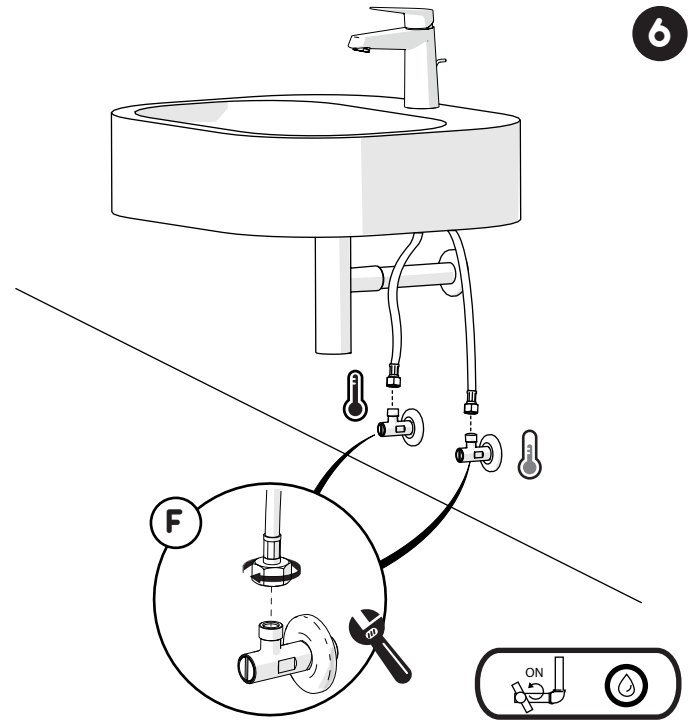
2



D



4



6