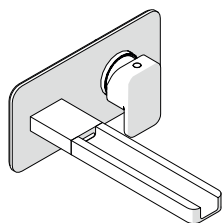
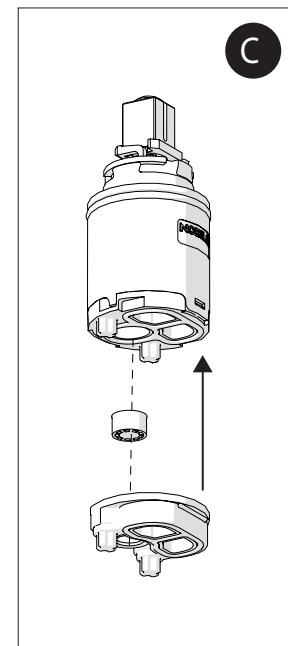
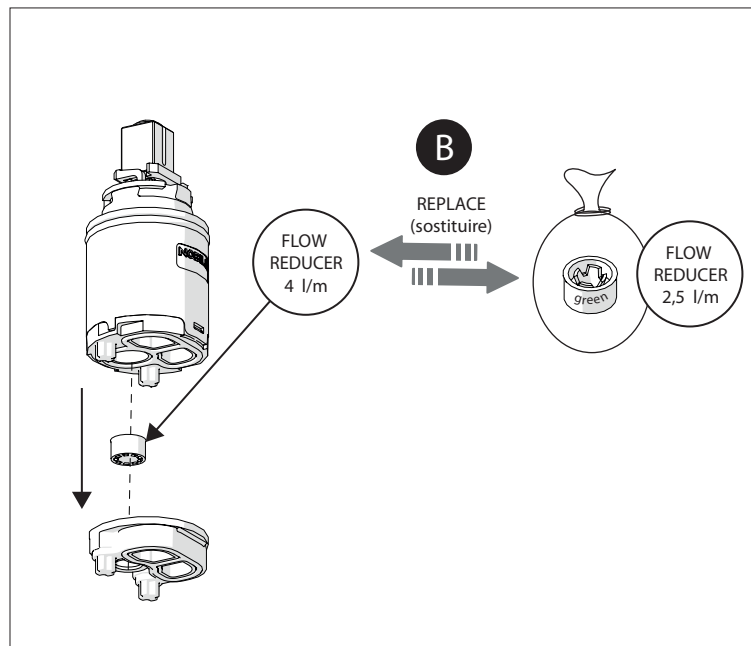
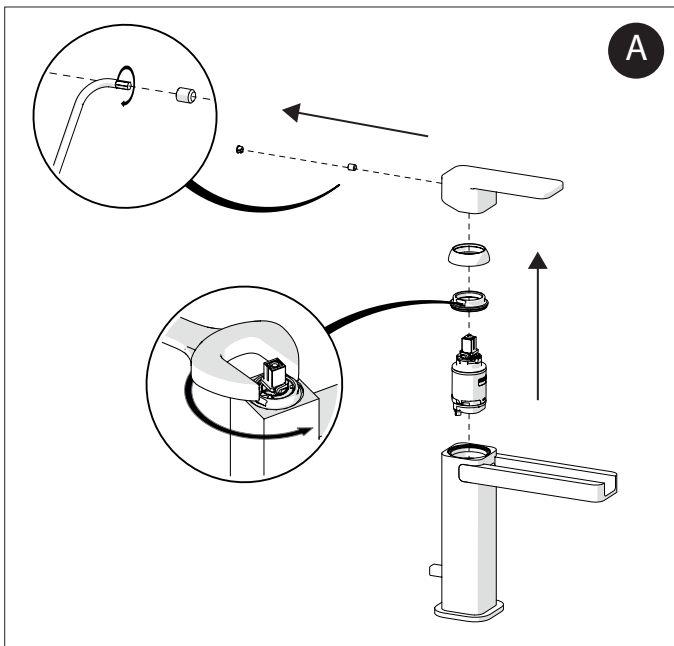
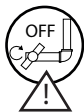


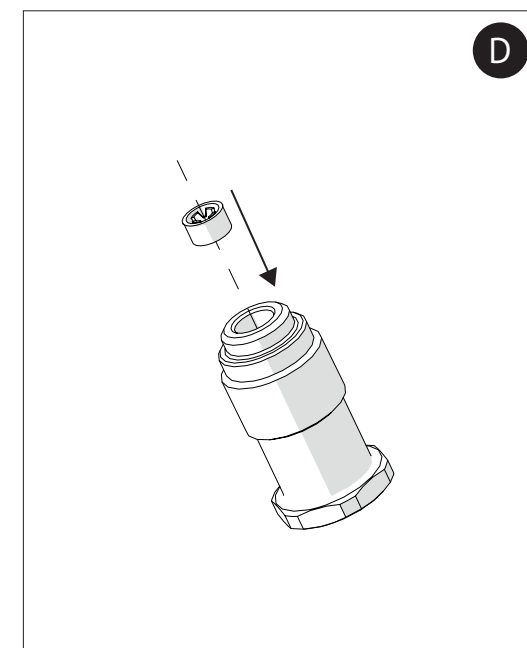
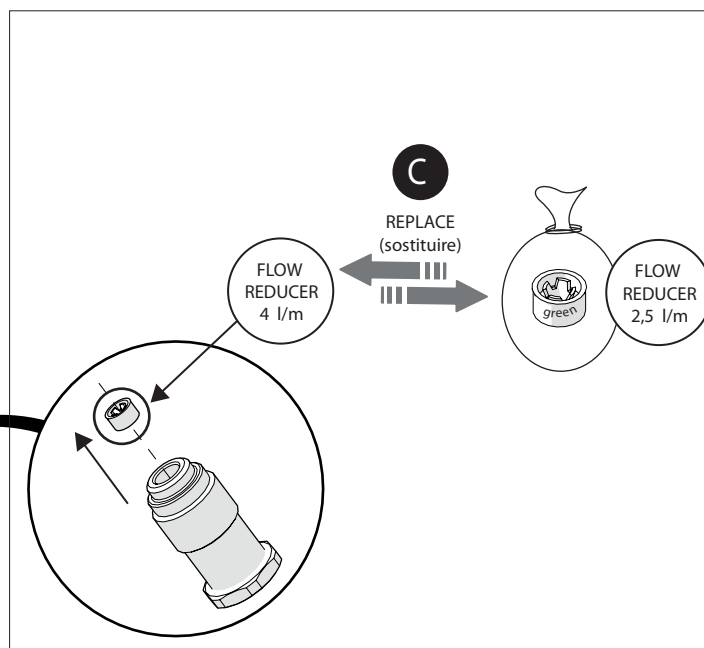
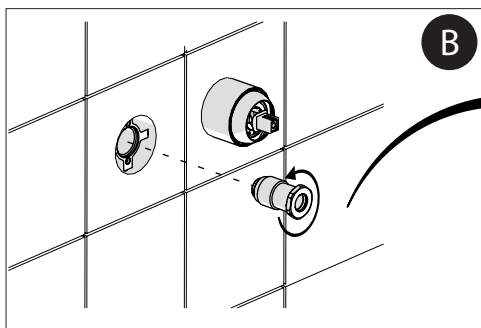
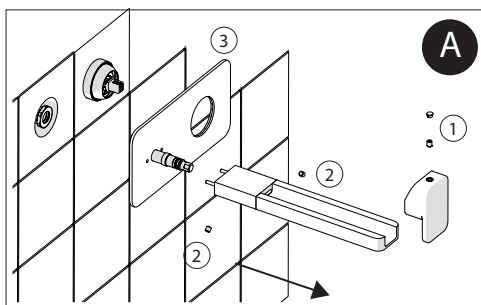
LPC90118/1

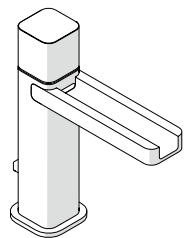
LPC90128/1



LPC90198

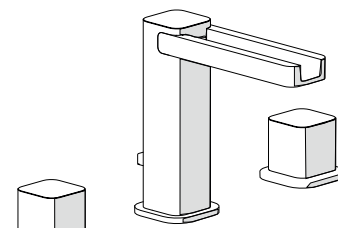
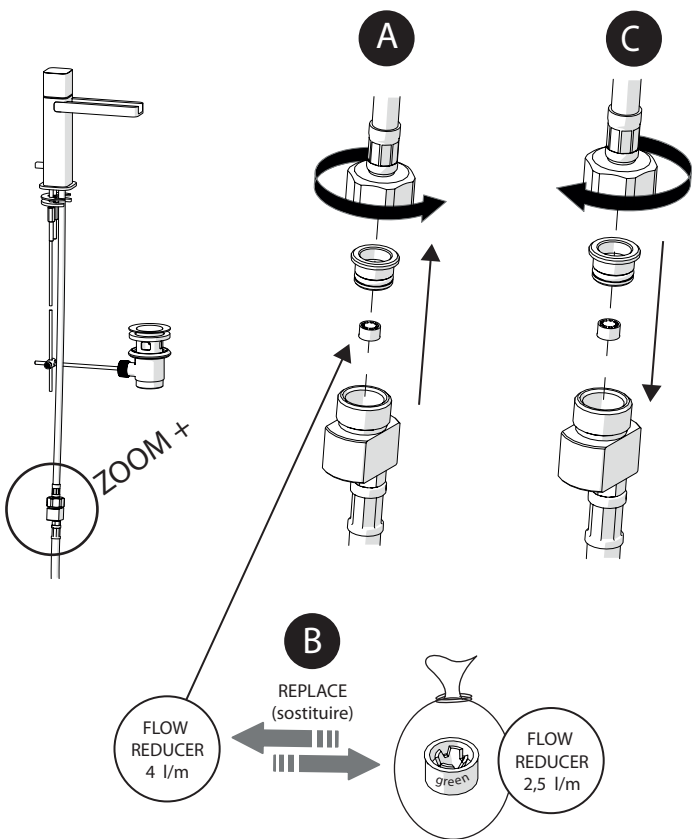
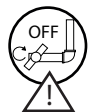
LPC90198/1



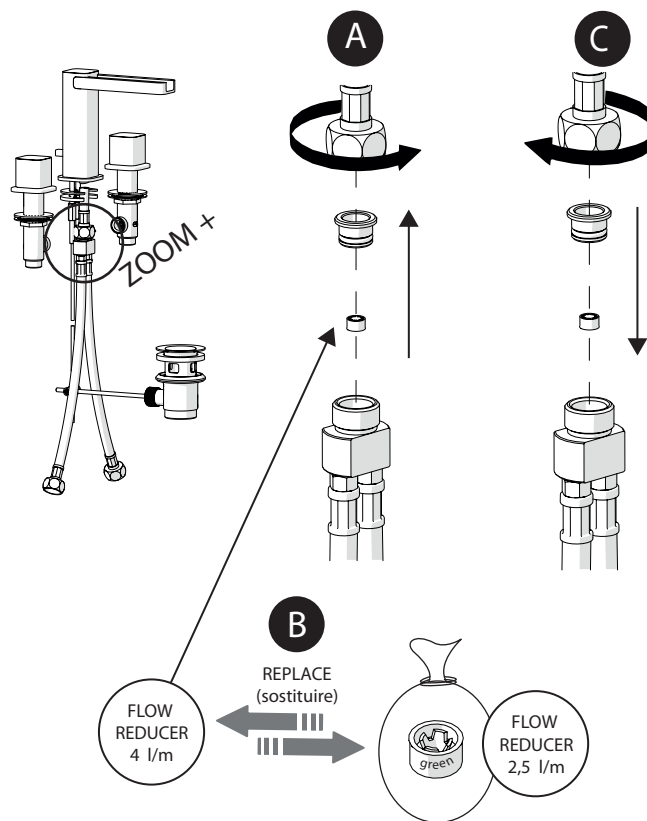
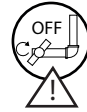


EC90118/1

EC90128/1



LPC90211/1



NOBILIS®

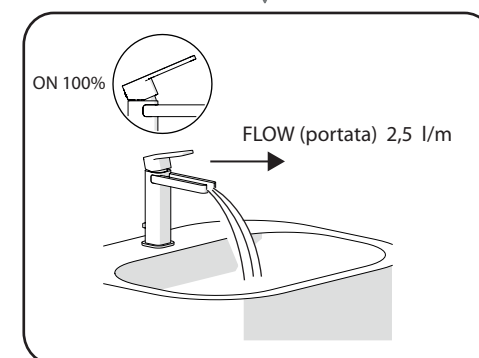
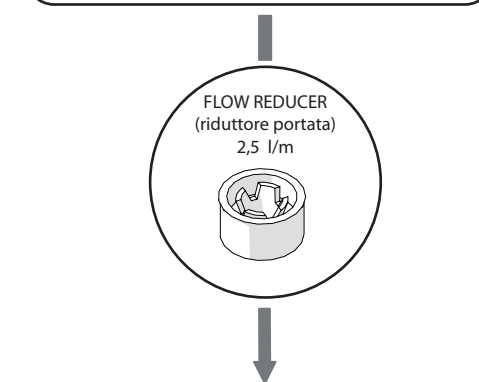
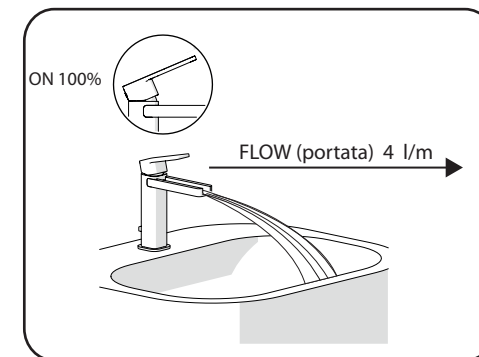
The Best Technology for Water

ENG

The 2.5 l/m restrictor, included in the package, must be used if during the installation an inadequate water jet is found, so that it must be reduced because of a high pressure of inlet water.

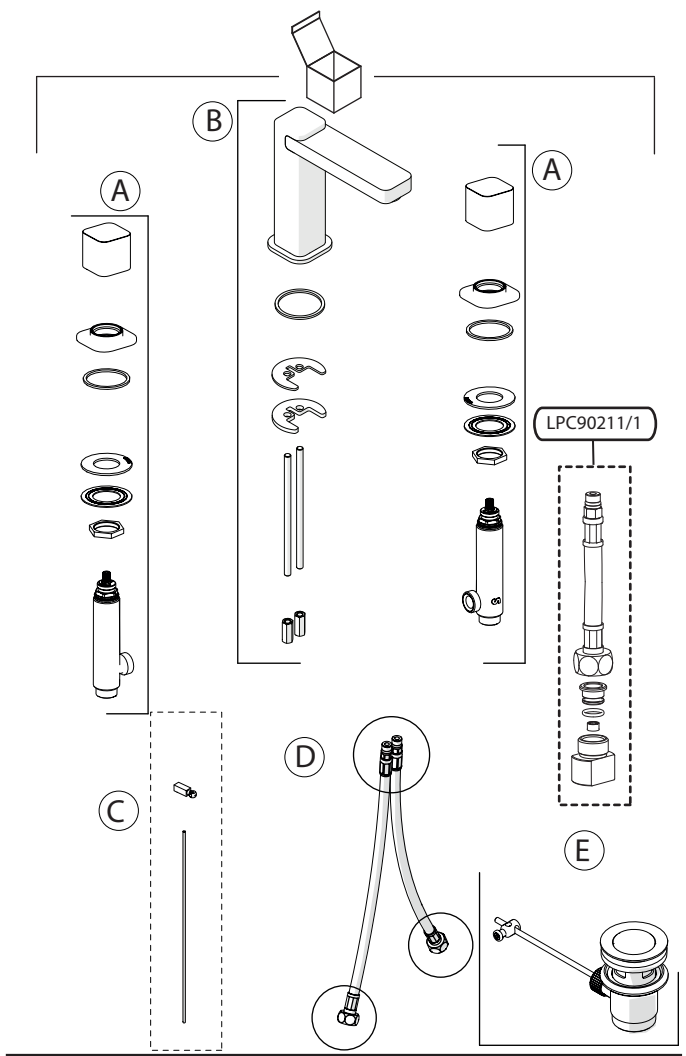
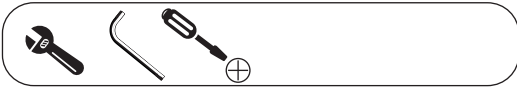
IT

Il riduttore di portata da 2,5 l/m, incluso nella confezione, dovrà essere impiegato qualora in fase di installazione venga riscontrato un getto dell'acqua non adeguato che deve essere ridotto a causa di una pressione elevata delle acque di ingresso.

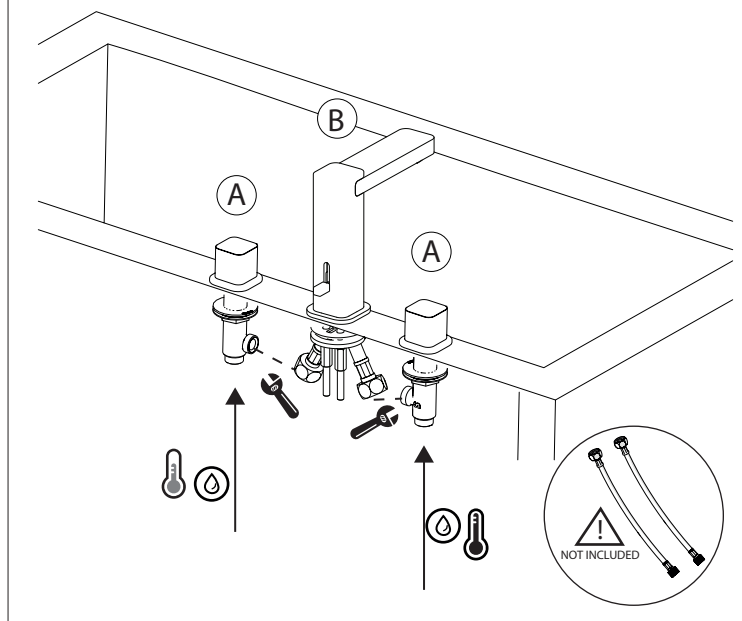


Not included / Non incluso / Non Inclus / Nie zawarty / No incluido / Nao incluido

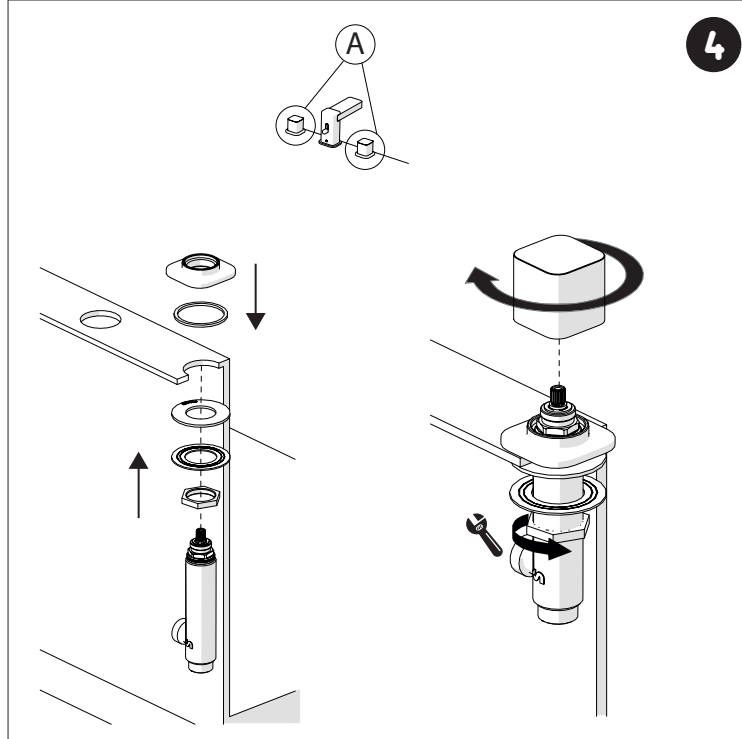
1



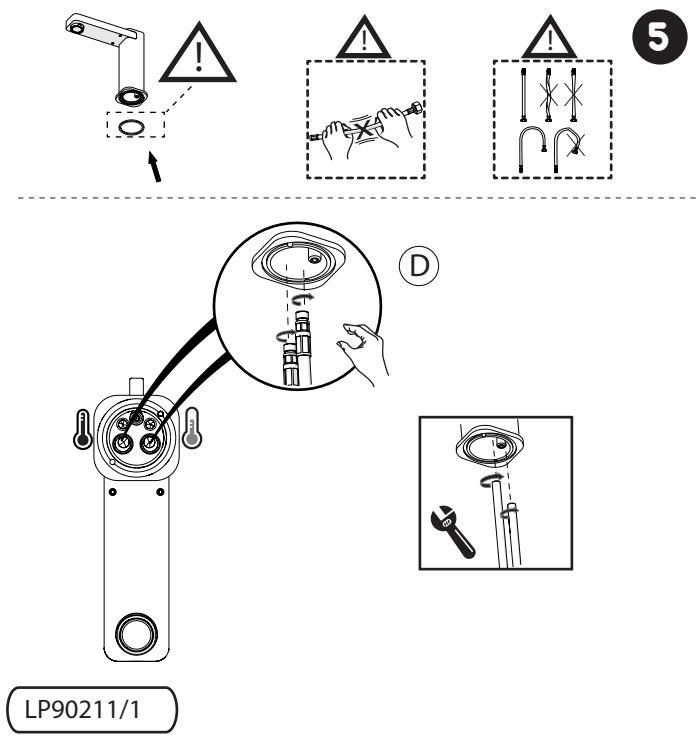
3



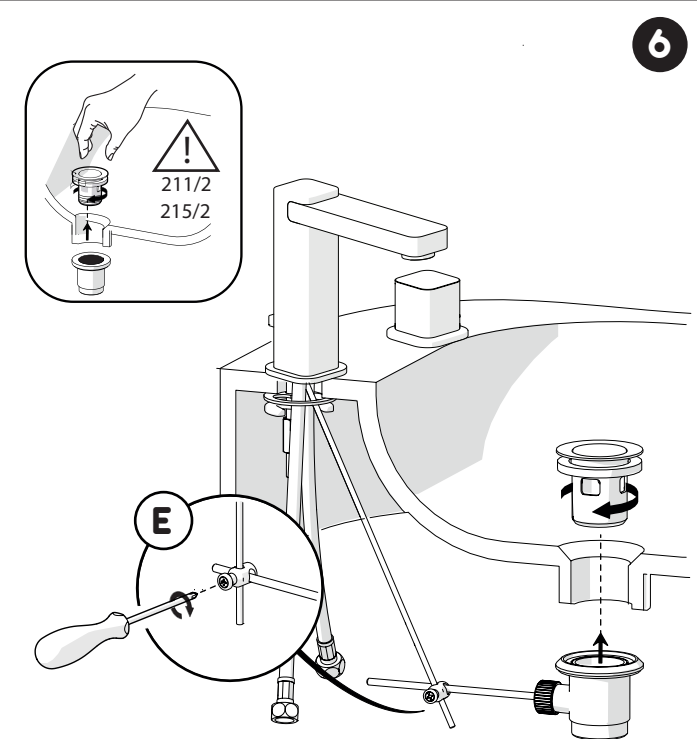
4

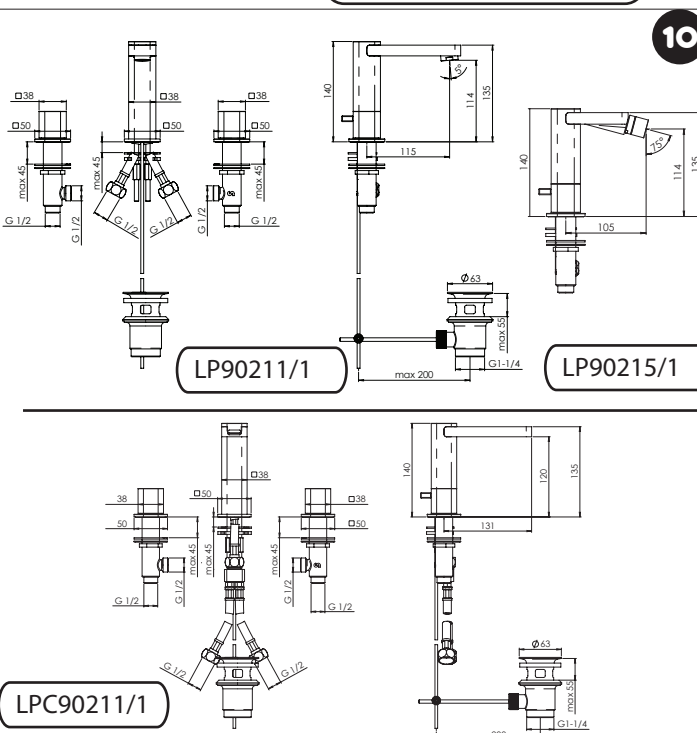
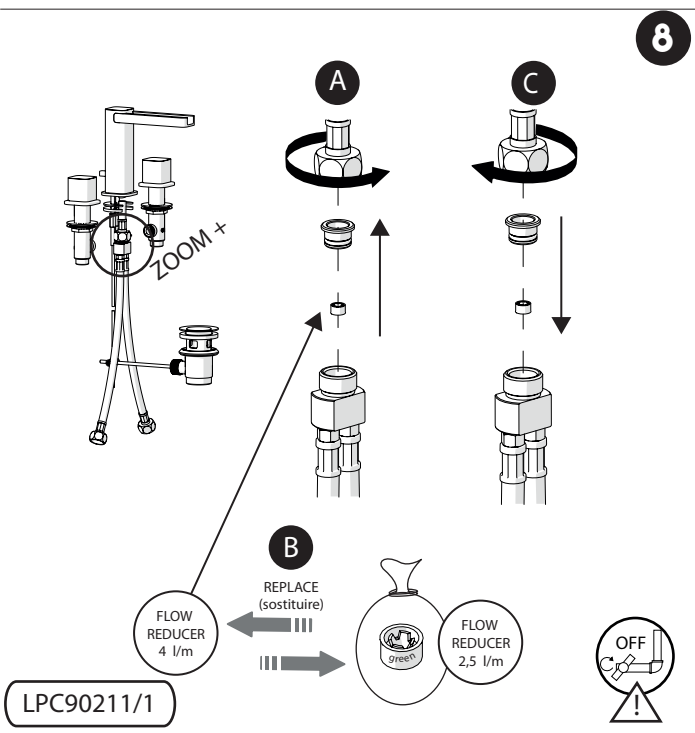
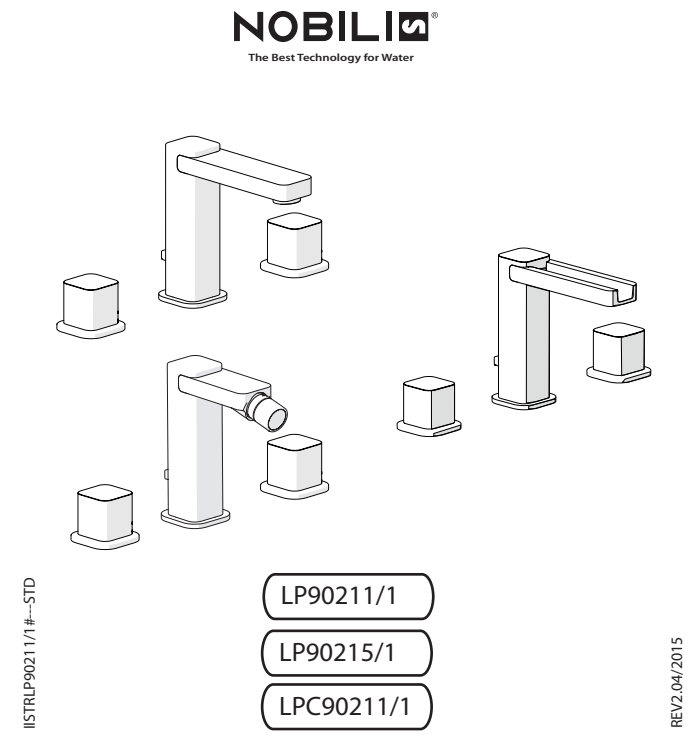
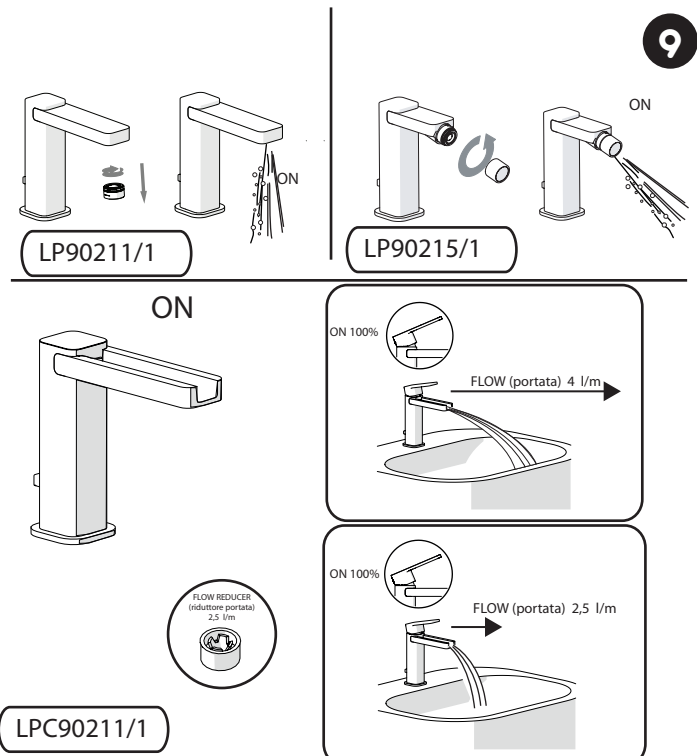
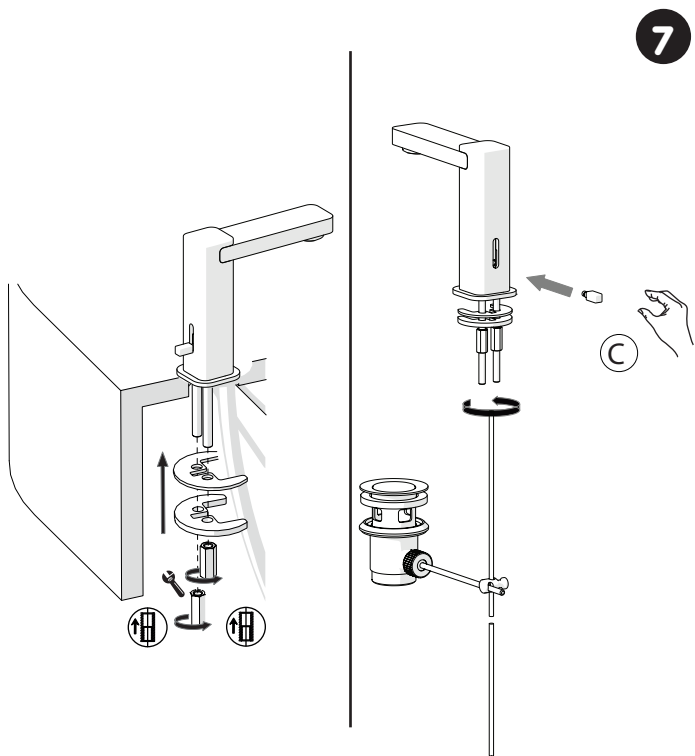



5



6














www.grupponobili.it

PRIMA DI INIZIARE / BEFORE STARTING

 P	P bar	 MAX 10	 5	 T	T	 MAX 80	 65	 45
		0,5 MIN	1	∞ C				

PULIZIA / CLEANING

				
ACQUA WATER	ALCOOL	MICROFIBRA MICROFIBER	SPUGNA SPONGE	DETERGENTI DETERGENT
